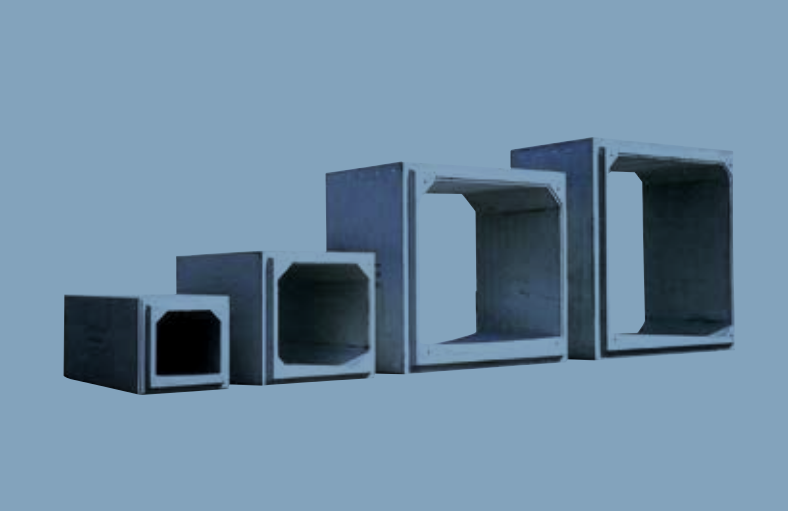


PRECAST CONCRETE BOX CULVERT



PRECAST CONCRETE
BOX
CULVERT

 全国ボックスカルバート協会



社会のよりよい環境づくりに貢献する 全国ボックスカルバート協会。

プレキャストボックスカルバートの特長

- ・ 長方形断面なので、狭い用地幅でも効果的な水路断面が得られます。
- ・ 浅い土かぶりで使用できるため、掘削床付け位置を浅くすることができます。
- ・ ボックスカルバートの下面は平らなので、据付が容易です。
- ・ 剛性管なので埋め戻しが容易です。
- ・ 推進工法や横引き工法による施工もされています。
- ・ 一般の現場打ちよりも、水セメント比が低いコンクリートを使用するので、耐久性に優れています。

工場製品の利点

- ・ テストピースによる強度確認のほか、ボックスカルバートの諸性能を実物の製品試験で確認できます。
- ・ 製品精度をはじめ、ボックスカルバートの品質は十分に管理されています。
- ・ 工期の短縮、工程管理の簡素化が図れます。

全国ボックスカルバート協会の規格は、JISの推奨仕様として JIS A 5372 (プレキャスト鉄筋コンクリート製品) 及び A 5373 (プレキャストプレストレストコンクリート製品) に記載されていますので、安心してご利用いただけます



使い易い統一規格

全国ボックスカルバート協会では

- ・ RCボックスカルバート (鉄筋コンクリート製)
- ・ PCボックスカルバート (プレストレストコンクリート製)

を全国統一規格で製造しております。

この協会規格は、JISの推奨仕様に記載されているだけでなく、

- ・ 公益社団法人 日本下水道協会「I類認定適用資器材」に登録され、
- ・ 公益社団法人 日本道路協会「道路土工カルバート工指針 (平成21年度版)」
- ・ 農林水産省農村振興局「土地改良事業標準設計図面集 (鉄筋コンクリート二次製品) 利用の手引き (平成13年12月)」

にも記載されております。

安心の設計手法

当初、当協会のボックスカルバートの設計は、一般財団法人 国土開発技術研究センターの「プレキャストボックスカルバート道路埋設指針」に基づいておりましたが、その後の設計基準の変更等に対応するため、現在では公益社団法人 日本道路協会「道路土工カルバート工指針 (平成21年度版)」に基づいて設計されております。その詳細な内容は、当協会発行の「プレキャストボックスカルバート設計・施工マニュアル」にまとめてあります。

優れた品質

ボックスカルバートの製造は、JISの製品認証や、公益社団法人 日本下水道協会の工場認定制度に則り、定期的に厳重な品質管理のチェックを受けております。なお、公益社団法人 日本下水道協会の認定制度は、製品の品質、製造設備、及び品質管理体制等ボックスカルバートに係る全般的な事項について行われ、合格した工場についてのみが認定されます。



製品の適用範囲

1. 土かぶりの範囲

ボックスカルバートの土かぶりの適用範囲は、以下を原則とします。

0.2mまたは0.5m～3.0m。

なお、適用土かぶり以外のケースでも、規格品が使える範囲がありますので、検討を協会員にお申し付けください。

2. 活荷重

T' 荷重 (通称:T-25)

3. 適用地盤

適用地盤は原則として、普通地盤以上の良好な地盤とします。

ただし、地盤の良くない場合でも不同沈下が生じないように、基礎形式や施工方法等を適切に選定する場合も対象とします。

4. 地下水位

地下水位の最高位は、路面下50cmとします。



製品の規格および種類

■RCボックスカルバート

種類	呼び寸法 B×H(mm)	適用土かぶり(m)
RC-1種	600 × 600 ~ 3500 × 2500	0.2 ~ 3.0
RC-2種	900 × 900 ~ 3500 × 2500	

RCボックスカルバートは外圧強さにより、1種製品と2種製品が区分されております。

- 1種、2種とも形状寸法、許容応力度法による設計における適用土かぶりの範囲等は同じですが、1種は主として道路、一般水路に使用します。
また、2種については膨張コンクリート等を使用し、ひび割れ耐力を大きくした製品であり、腐食性環境の下水路等に使用します。
- 2) 当協会のRCボックスカルバートは舗装厚を0.2mとして構造を計算しております。

■PCボックスカルバート

種類	呼び寸法 B×H(mm)	適用土かぶり(m)
PC-150型	1800 × 1200 ~ 5000 × 2500	0.5 ~ 1.5
PC-300型		1.51 ~ 3.0

PCボックスカルバートは、ポストテンション方式のプレストレストコンクリート構造のものであり、土かぶりに応じて150型と300型の2種類があります。
なお、PC-300型は土かぶり0.5mでも対応可能です。

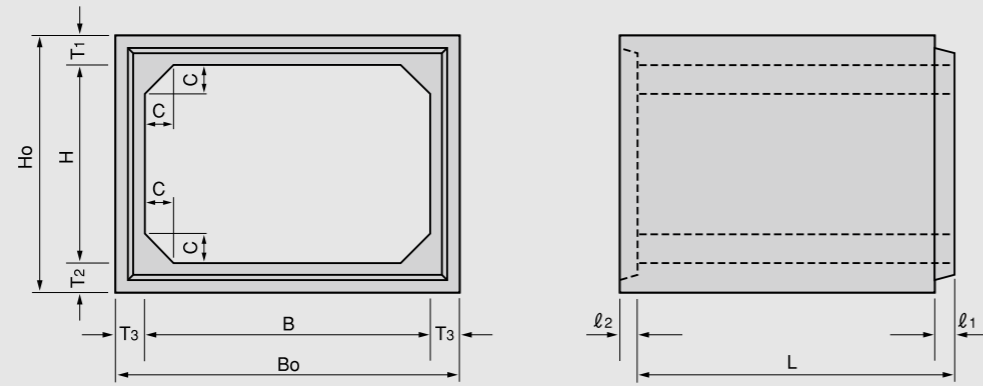
■ボックスカルバートの形状

- ボックスカルバートは断面形状により、標準形とインバート形に区分されます。
- 異形製品
 - マンホール用 …… マンホールとの接合用開口部を設けたボックスカルバート
 - 取付管用 …… 取付管との接合用開口部を設けたボックスカルバート
 - 斜角用 …… 管路の屈折部や曲線部に使用するボックスカルバート
 - 調整用 …… 管路の延長の関係から、標準製品の有効長さを調整したボックスカルバート
- 上記の適用土かぶり及び、規格範囲外の製品についても協会員に検討をお申し付けください。

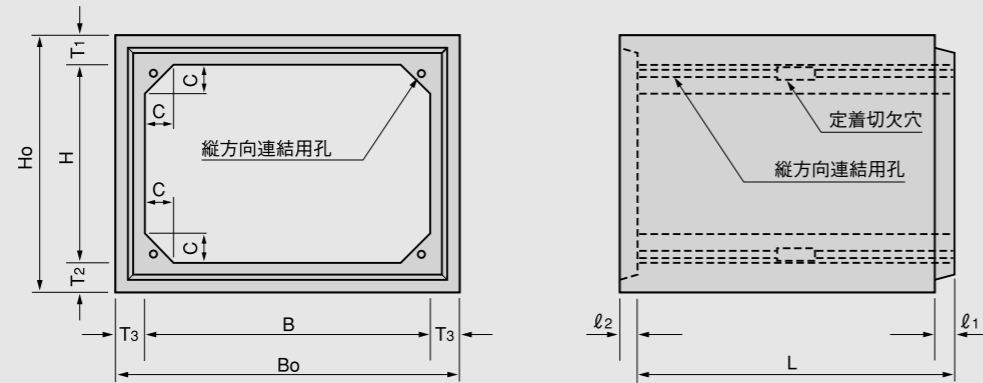
形状および寸法

1. 標準形の形状

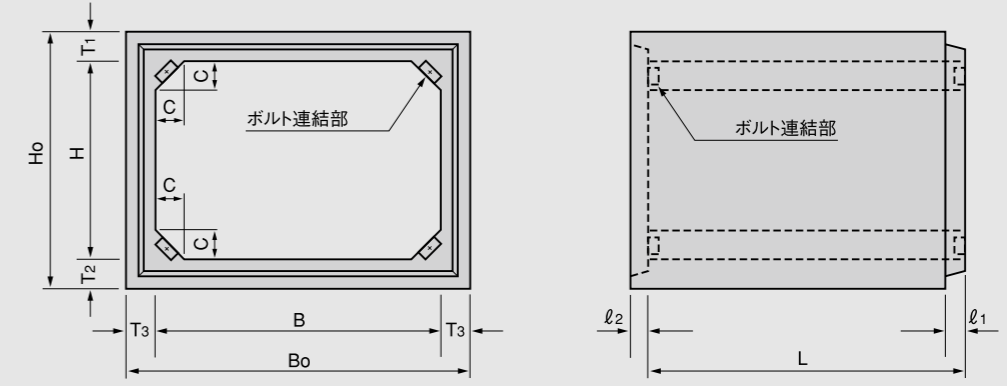
① 通常敷設型



② PC鋼材による縦方向連結型

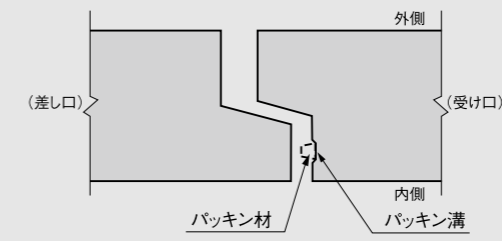


③ ボルトによる縦方向連結型

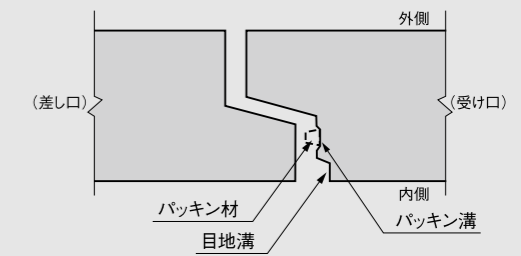


2. 継手部の形状

① 内空寸法の小さい場合 (呼び寸法 600×600~900×900)



② 内空寸法の大きい場合 (呼び寸法 1000×800~5000×2500)



3. 異形製品 マンホール用・取付管用・斜角用・調整用



協会規格

■ RC-1種・2種 ボックスカルバートの寸法 (T-25)

(単位: mm)

呼び寸法 B×H	外幅 Bo	外高 Ho	有効長 L	厚さ			ハンチ 高さ C	インバートの 底部半径 R	インバート部 の高さ h	差し口 長さ ℓ ₁	受け口 長さ ℓ ₂	ブロック 質量 (kg/本) ※参考 標準形
				T ₁	T ₂	T ₃						
600×600	860	860	2000	130	130	130	100	1200	38	60	40	2000
700×700	960	960	2000	130	130	130	100	1400	44	60	40	2260
800×800	1060	1060	2000	130	130	130	100	1600	51	60	40	2520
900×600	1160	860	2000	130	130	130	100	1800	57	60	40	2390
900×900	1160	1160	2000	130	130	130	100	1800	57	60	40	2780
1000×800	1260	1060	2000	130	130	130	150	2000	64	60	60	2900
1000×1000	1260	1260	2000	130	130	130	150	2000	64	60	60	3160
1000×1500	1260	1760	2000	130	130	130	150	2000	64	60	60	3810
1100×1100	1360	1360	2000	130	130	130	150	2200	70	60	60	3420
1200×800	1460	1060	2000	130	130	130	150	2400	76	60	60	3160
1200×1000	1460	1260	2000	130	130	130	150	2400	76	60	60	3420
1200×1200	1460	1460	2000	130	130	130	150	2400	76	60	60	3680
1200×1500	1460	1760	2000	130	130	130	150	2400	76	60	60	4070
1300×1300	1560	1580	2000	140	140	130	150	2600	83	60	60	4100
1400×1400	1660	1700	2000	150	150	130	150	2800	89	60	60	4540
1500×1000	1780	1320	2000	160	160	140	150	3000	95	60	60	4470
1500×1200	1780	1520	2000	160	160	140	150	3000	95	60	60	4750
1500×1500	1780	1820	2000	160	160	140	150	3000	95	60	60	5170
1800×1200	2100	1540	2000	170	170	150	150	3600	114	80	80	5600
1800×1500	2100	1840	2000	170	170	150	150	3600	114	80	80	6050
1800×1800	2100	2140	2000	170	170	150	150	3600	114	80	80	6500
2000×1500	2320	1860	2000	180	180	160	200	4000	127	80	80	6980
2000×1800	2320	2160	2000	180	180	160	200	4000	127	80	80	7460
2000×2000	2320	2360	2000	180	180	160	200	4000	127	80	80	7780
2200×1800	2560	2200	1500	200	200	180	200	4400	140	80	80	6570
2200×2200	2560	2600	1500	200	200	180	200	4400	140	80	80	7110
2300×1500	2660	1900	1500	200	200	180	200	4600	146	80	80	6320
2300×1800	2660	2200	1500	200	200	180	200	4600	146	80	80	6720
2300×2000	2660	2400	1500	200	200	180	200	4600	146	80	80	6990
2300×2300	2660	2700	1500	200	200	180	200	4600	146	80	80	7400
2400×2000	2780	2420	1500	210	210	190	200	4800	152	80	80	7530
2400×2400	2780	2820	1500	210	210	190	200	4800	152	80	80	8100
2500×1500	2900	1940	1500	220	220	200	200	5000	159	80	80	7340
2500×1800	2900	2240	1500	220	220	200	200	5000	159	80	80	7790
2500×2000	2900	2440	1500	220	220	200	200	5000	159	80	80	8090
2500×2500	2900	2940	1500	220	220	200	200	5000	159	80	80	8840
2800×1500	3240	1980	1000	240	240	220	200	5600	178	80	80	5740
2800×2000	3240	2480	1000	240	240	220	200	5600	178	80	80	6290
2800×2500	3240	2980	1000	240	240	220	200	5600	178	80	80	6840
2800×2800	3240	3280	1000	240	240	220	200	5600	178	80	80	7170
3000×1500	3480	2020	1000	260	260	240	300	6000	191	80	80	6770
3000×2000	3480	2520	1000	260	260	240	300	6000	191	80	80	7370
3000×2500	3480	3020	1000	260	260	240	300	6000	191	80	80	7970
3000×3000	3480	3520	1000	260	260	240	300	6000	191	80	80	8570
3500×2000	4000	2620	1000	310	310	250	300	7000	222	80	80	9150
3500×2500	4000	3120	1000	310	310	250	300	7000	222	80	80	9780

(注) 有効長は、2000mm、1500mmまたは1000mmとすることができる。

■ PC-150型・300型 ボックスカルバートの寸法 (T-25)

(単位: mm)

呼び寸法 B×H	外幅 Bo	外高 Ho	有効長 L	厚さ			ハンチ 高さ C	インバートの 底部半径 R	インバート部 の高さ h	差し口 長さ ℓ ₁	受け口 長さ ℓ ₂	ブロック 質量 (kg/本) ※参考 標準形
				T ₁	T ₂	T ₃						
1800×1200	2100	1500	2000	150	150	150	150	3600	114	80	80	5180
1800×1500	2100	1800	2000	150	150	150	150	3600	114	80	80	5630
1800×1800	2100	2100	2000	150	150	150	150	3600	114	80	80	6080
2000×1500	2300	1800	2000	150	150	150	150	4000	127	80	80	5930
2000×1800	2300	2100	2000	150	150	150	150	4000	127	80	80	6380
2000×2000	2300	2300	2000	150	150	150	150	4000	127	80	80	6680
2200×1800	2560	2160	2000	180	180	180	150	4400	140	80	80	8070
2200×2200	2560	2560	2000	180	180	180	150	4400	140	80	80	8790
2300×1500	2660	1860	2000	180	180	180	150	4600	146	80	80	7710
2300×1800	2660	2160	2000	180	180	180	150	4600	146	80	80	8250
2300×2000	2660	2360	2000	180	180	180	150	4600	146	80	80	8610
2300×2300	2660	2660	2000	180	180	180	150	4600	146	80	80	9150
2400×2000	2760	2360	2000	180	180	180	150	4800	152	80	80	8790
2400×2400	2760	2760	2000	180	180	180	150	4800	152	80	80	9510
2500×1500	2860	1860	2000	180	180	180	150	5000	159	80	80	8070
2500×1800	2860	2160	2000	180	180	180	150	5000	159	80	80	8610
2500×2000	2860	2360	2000	180	180	180	150	5000	159	80	80	8970
2500×2500	2900	2900	2000	200	200	200	150	5000	159	80	80	11030
2800×1500	3200	1900	2000	200	200	200	200	5600	178	80	80	9800
2800×2000	3200	2400	2000	200	200	200	200	5600	178	80	80	10800
2800×2500	3200	2900	2000	200	200	200	200	5600	178	80	80	11800
2800×2800	3200	3200	2000	200	200	200	200	5600	178	80	80	12400
3000×1500	3400	2000	2000	250	250	200	200	6000	191	80	80	11900
3000×2000	3400	2500	2000	250	250	200	200	6000	191	80	80	12900
3000×2500	3400	3000	2000	250	250	200	200	6000	191	80	80	13900
3000×3000	3500	3500	2000	250	250	250	200	6000	191	80	80	16650
3500×2000	4000	2600	2000	300	300	250	300	7000	222	80	80	17900
3500×2500	4000	3100	2000	300	300	250	300	7000	222	80	80	19150
4000×2000	4500	2600	1500	300	300	250	300	8000	254	80	80	14550
4000×2500	4500	3100	1500	300	300	250	300	8000	254	80	80	15490
4500×2000	5100	2760	1000	380	380	300	300	9000	286	80	80	13140
4500×2500	5100	3260	1000	380	380	300	300	9000	286	80	80	13890
5000×2000	5660	2760	1000	380	380	330	300	10000	318	80	80	14500
5000×2500	5660	3260	1000	380	380	330	300	10000	318	80	80	15330

(注)

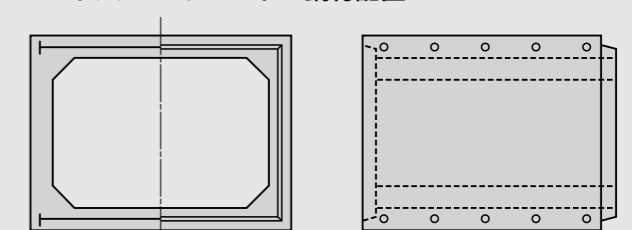
有効長は、2000mm、1500mmまたは1000mmとすることができる。

ハンチ高さは次の寸法とすることができる。

2000×1500～2500×2500 : 200mm

3000×1500～3000×3000 : 300mm

PCボックスカルバートの鋼材配置



製品の標準条件

全国ボックスカルバート協会規格品は、下記の条件を標準としております。

1. 土圧係数

水平土圧係数：0.5、鉛直土圧係数：1.0

2. 土かぶり

最小：0.2m、最大：3.0m、舗装厚：0.2m

3. 活荷重

T' 荷重 (通称：T-25)
(頂版に作用する場合・側壁に作用する場合)

4. 地下水位

なし、路面下0.5m

5. 使用材料及び許容応力度の設定

- 1) コンクリート RC PC
 ① 設計基準強度 35N/mm² 40N/mm²
 ※許容応力度については、
 道路土工カルバート工指針による。

2) 鉄筋 SD 295A・SD 345

- ① 許容引張応力度 160N/mm²

6. 単体体積重量

- 1) アスファルト舗装 22.5kN/m³
 2) 鉄筋コンクリート 24.5kN/m³
 3) 土 18.0kN/m³
 4) 土 (地下水位以下) 9.0kN/m³



外圧試験



製造状況



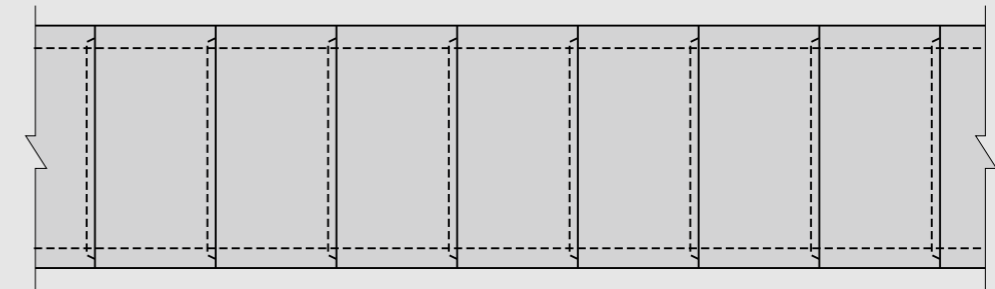
水密試験

施工方法

1. 通常敷設型

通常敷設型は、下図に示すように製品ブロックの継手部の凹凸を利用して接合するもので、ブロック相互の縦方向の連結を行わない敷設方式です。
 この敷設方式は、基礎地盤の良好な場合に用いられます。

通常敷設型の敷設方法



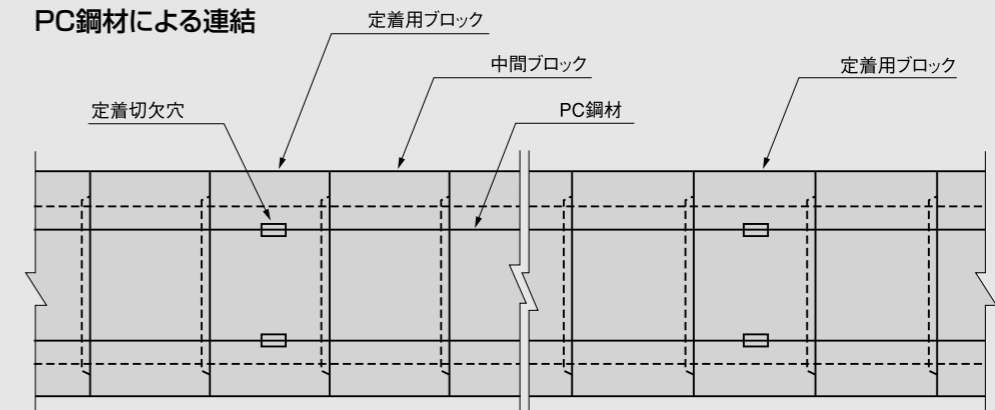
2. 縦方向連結型

縦方向連結型は、下図に示すように製品ブロックを設置した後に、縦方向をPC鋼材またはボルトにて、連結する敷設方式です。
 次のような場合、ボックスカルバートの縦方向の連結を行うのが望ましい。

- ① 地下水位が高く、止水を考える場合。
- ② カルバートの縦方向に荷重が大きく変化する場合。
- ③ 地盤が良くない場合。
- ④ 基礎地盤の支持力が変化すると予測される場合。
- ⑤ 耐震構造でPC鋼材が必要な場合。

なお、曲線部や屈折部の場合、高力ボルトによる連結方式によるものとします。

PC鋼材による連結

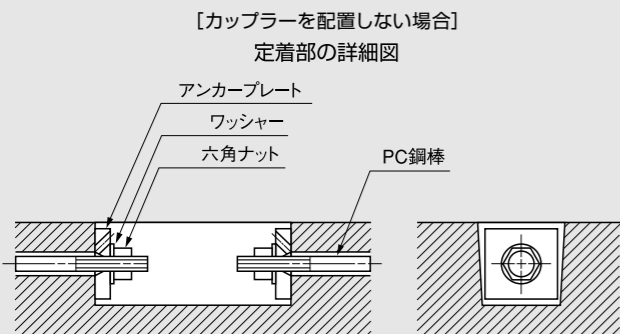
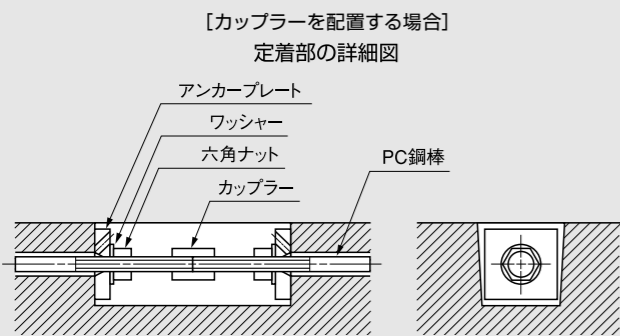


施工方法

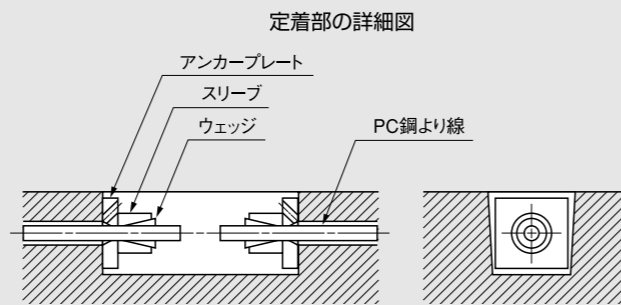
■ 縦連結PC鋼材(参考)

PC鋼材の径(mm)	規格	許容緊張力(kN)
PC鋼棒 φ13	B種1号 SBPR 930/1080	100
PC鋼棒 φ15	B種1号 SBPR 930/1080	130
PC鋼棒 φ17	B種1号 SBPR 930/1080	170
PC鋼棒 φ19	B種1号 SBPR 930/1080	210
PC鋼より線 φ12.7	SWPR7BN, SWPR7BL	120
	SWPR7AN, SWPR7AL	160
PC鋼より線 φ15.2	SWPR7BN, SWPR7BL	180
	SWPR19N, SWPR19L	270

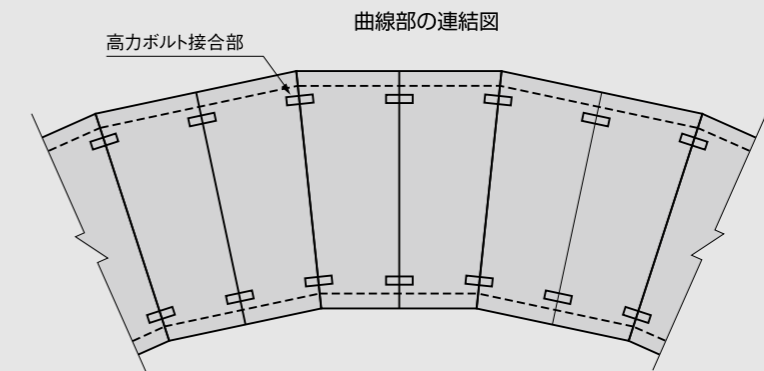
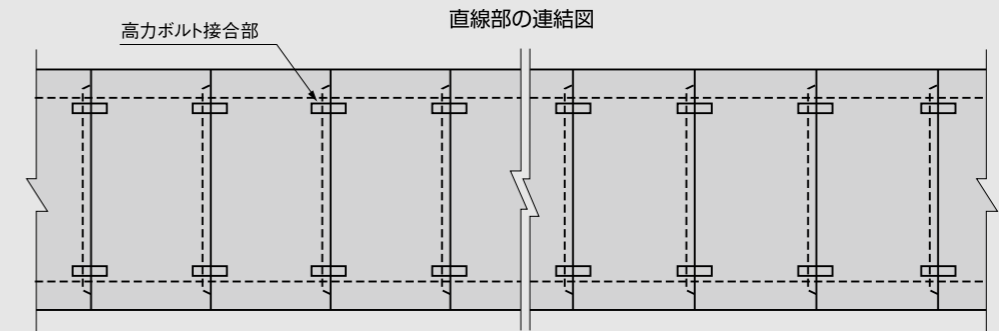
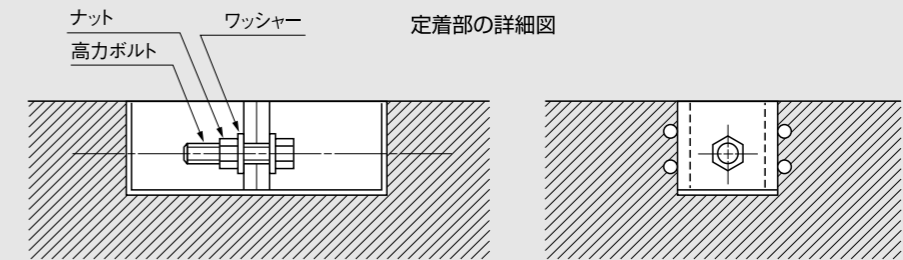
PC鋼棒による縦連結



PC鋼より線による縦連結



高力ボルトによる縦連結



PC鋼棒による縦方向連結の施工



PC鋼より線による縦方向連結の施工

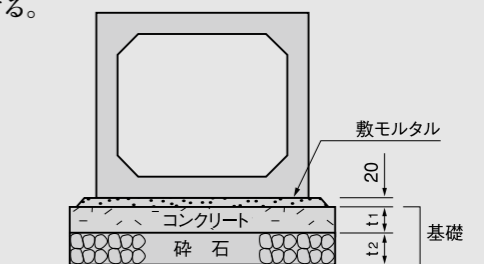
3. 直接基礎

普通地盤の場合は、碎石を敷均した上にコンクリートを打設した基礎形式とする。
なお、基礎の形状及び厚さは、下図及び下表を目安とする。

■ 基礎の厚さ

(単位: mm)

呼び寸法	t ₁	t ₂
600×600~1000×1500	100	150
1100×1100~2000×2000	150	200
2200×1800~5000×2500	200	250



施工例

■ 下水道



■ 水路



施工例

■ 農業排水路



■ 道路・人道



施工例

■ 推進工法・その他



協会規格 標準積算歩掛

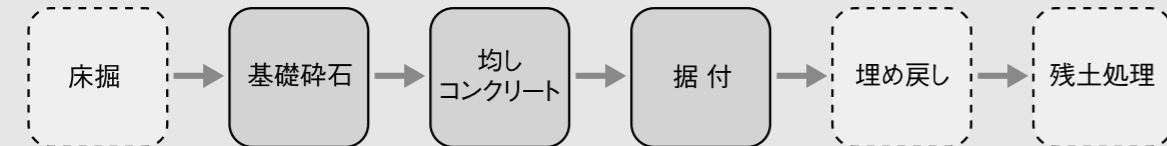
1. 適用範囲

全国ボックスカルバート協会規格のボックスカルバート据付作業に適用します。

2. 施工概要

施工フローは下記を標準とします。

●ボックスカルバート



注) 本歩掛で対応しているのは、実線部分のみです。

3. 機種を選定

使用する機械の機種・規格は、次表を標準とします。

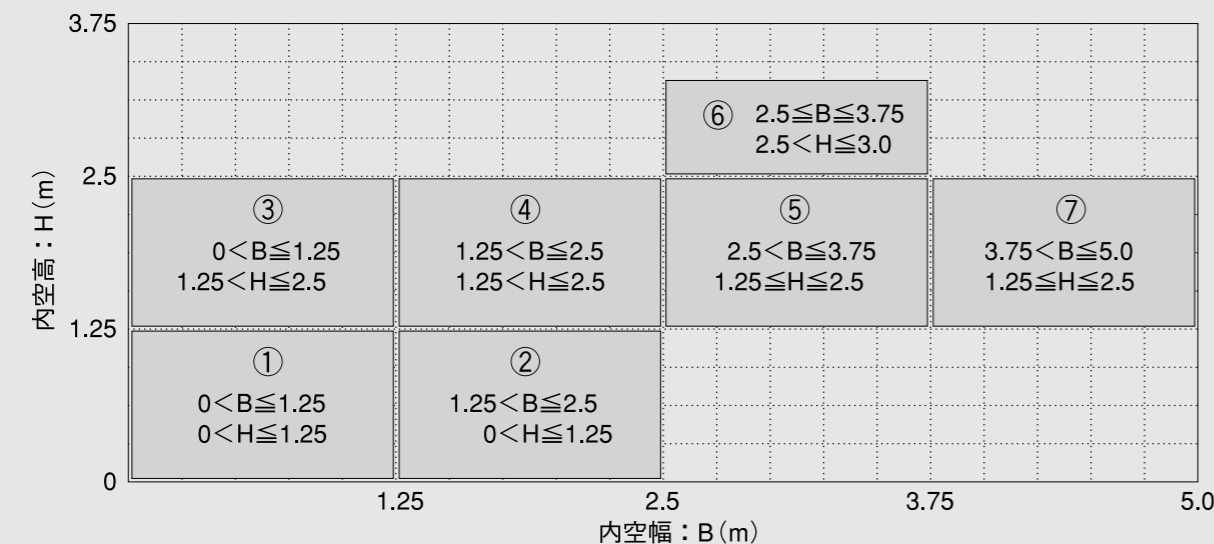
■機種・規格(表1)

構造物名称	規格区分	機械名	規格
ボックスカルバート	内空高、内空幅 2.5m以下	ラフテレーンクレーン	油圧式 排出ガス対策型 25t 吊
	上記以外の区分範囲	ラフテレーンクレーン	油圧式 排出ガス対策型 45t 吊

注) 現場条件等により上表の規格により難しい場合は、別途検討する

ボックスカルバート据付歩掛は、次表の通りとします。

■歩掛区分(表2)



■ボックスカルバート据付歩掛(表3)

(10m当り)

製品長	歩掛区分	世話役(人)	特殊作業員(人)	普通作業員(人)	ホイールクレーン 運転(日)	雑工種率(%)		諸雑費(%)	
						基礎砕石	均しコンクリート		
2.0m/個	①	0.6 (0.8)	0.4 (0.5)	1.3 (1.7)	0.3 (0.3)	28 (23)	52 (43)	11 (13)	
	②	0.9 (1.3)	0.5 (0.8)	1.8 (2.8)	0.4 (0.4)	37 (27)	88 (63)		
	③					27 (19)	56 (40)		
	④	1.1 (1.9)	0.7 (1.2)	2.4 (3.9)	0.6 (0.6)	29 (19)	69 (47)		7 (6)
	⑤	1.3 (2.5)	0.9 (1.6)	3.0 (5.1)	0.8 (0.9)	32 (21)	82 (55)		
	⑥	1.5 (3.1)	1.1 (2.0)	3.6 (6.2)	1.0 (1.2)	27 (17)	67 (42)		
⑦	5.0 (7.0)	3.1 (4.3)	10.0 (14.4)	1.7 (1.8)	18 (14)	28 (22)			
1.0m/個	⑤	3.2 (4.6)	2.0 (3.0)	6.7 (10.0)	1.5 (1.7)	17 (14)	44 (34)	6 (6)	
	⑥	5.1 (6.7)	3.0 (4.2)	10.7 (14.7)	2.2 (2.5)	12 (10)	28 (24)		
	⑦	7.0 (8.7)	4.1 (5.4)	14.7 (19.3)	3.0 (3.5)	13 (11)	20 (18)		

- (注)1) 凡例
 上段：PC鋼材を使用しない場合(ボックスカルバートの据付)
 下段()書き：PC鋼材による縦連結の場合(ボックスカルバートの据付+PC鋼材による縦締め)
- 本歩掛で対象としている製品は、1ブロックを1部材で構成するボックスカルバートである。
 - 本歩掛は、グラウトを使用しないPCアンボンドケーブル等による施工には適用しない。
 - 歩掛は、運搬距離30m程度までの小運搬を含むものであり、床掘り、埋め戻し、残土処理は含まない。
 - インバート形状の場合、内空高は最大値とする。
 - ラフテレーンクレーンは賃料とし、標準的な規格は表1による。ただし、作業半径等現場条件と異なる場合は、別途検討する。
 - PC鋼材、定着金具は別途必要量を計上する。
 - 縦締め歩掛は、直線部にのみ適用する。
 - 雑工種、諸雑費は労務費とラフテレーンクレーン賃料の合計額に表3の率を乗じた金額を計上する。ただし、諸雑費として計上する金額は上限値とする。なお、雑工種及び諸雑費に含まれる内容は次のとおりである。
 - 雑工種(基礎砕石)／敷設・転圧労務、材料投入・締め機械運転経費、砕石等材料費
 - 雑工種(均しコンクリート)／打設・養生・型枠製作・設置・撤去労務、電力に関する経費、シュート・ホップ・パイププレート損料、コンクリート、養生材、均し型枠材料費
 - 諸経費／レバーブロック・油圧ジャッキ(ポンプを含む)・グラウトポンプ・ミキサーの損料、敷モルタル・目地モルタル・グラウト材等の材料費
 - 基礎砕石の敷均し厚は、25cm以下を標準としており、これにより難しい場合は別途計上する。
 - 雑工種における材料は、種別・規格に関わらず適用できる。
 - 本歩掛には、均しコンクリート型枠施工時の剥離材塗布及びケレン作業を含む。

全国ボックスカルバート協会は、
会員の皆様と未来への礎を築いてまいります。



全国ボックスカルバート協会

〒101-0043 東京都千代田区神田富山町6番松崎ビル
TEL. 03-3257-0017 FAX. 03-3257-0010
<http://www.zenkoku-box.jp/>