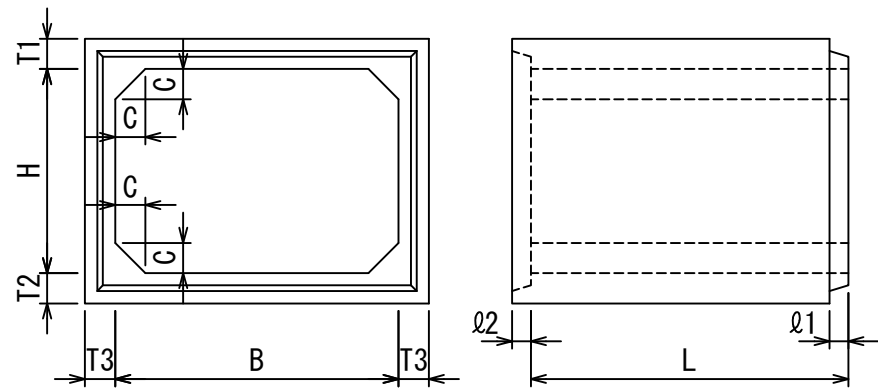
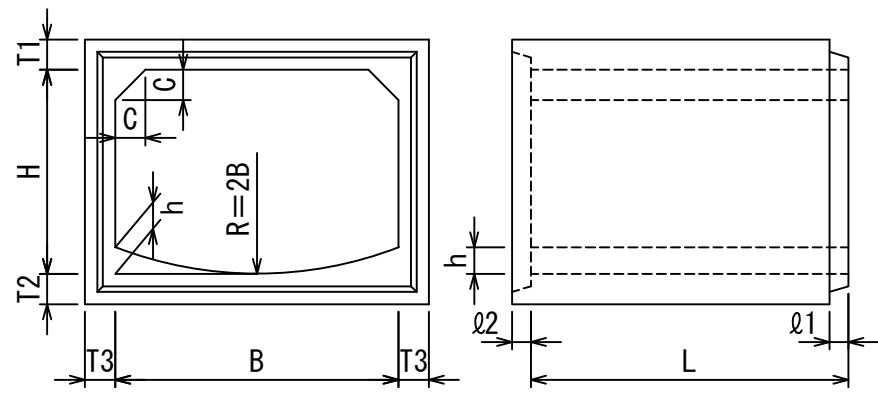


全国ボックスカルバート協会 規格断面一覧

ボックスカルバートの形状



標準形の形状



インバート形の形状

RCボックスカルバートの寸法

(単位: mm)

呼び寸法 B×H	内幅 B	内高 H	有効長 L	厚さ			ハンチ高さ C	インバートの 底部半径 R	インバートの 高さ h	差口長さ Q1	受口長さ Q2	ブロック質量 (参考) (kg/本)	
				T1	T2	T3						標準形	インバート形
				600×600	600	600						2000	130
700×700	700	700	2000	130	130	130	100	1400	44	60	40	2260	2260
800×800	800	800	2000	130	130	130	100	1600	51	60	40	2520	2540
900×600	900	600	2000	130	130	130	100	1800	57	60	40	2390	2420
900×900	900	900	2000	130	130	130	100	1800	57	60	40	2780	2810
1000×800	1000	800	2000	130	130	130	150	2000	64	60	60	2900	2900
1000×1000	1000	1000	2000	130	130	130	150	2000	64	60	60	3160	3160
1000×1500	1000	1500	2000	130	130	130	150	2000	64	60	60	3810	3810
1100×1100	1100	1100	2000	130	130	130	150	2200	70	60	60	3420	3440
1200×800	1200	800	2000	130	130	130	150	2400	76	60	60	3160	3200
1200×1000	1200	1000	2000	130	130	130	150	2400	76	60	60	3420	3460
1200×1200	1200	1200	2000	130	130	130	150	2400	76	60	60	3680	3720
1200×1500	1200	1500	2000	130	130	130	150	2400	76	60	60	4070	4110
1300×1300	1300	1300	2000	140	140	130	150	2600	83	60	60	4100	4160
1400×1400	1400	1400	2000	150	150	130	150	2800	89	60	60	4540	4630
1500×1000	1500	1000	2000	160	160	140	150	3000	95	60	60	4470	4600
1500×1200	1500	1200	2000	160	160	140	150	3000	95	60	60	4750	4880
1500×1500	1500	1500	2000	160	160	140	150	3000	95	60	60	5170	5300
1800×1200	1800	1200	2000	170	170	150	150	3600	114	80	80	5600	5820
1800×1500	1800	1500	2000	170	170	150	150	3600	114	80	80	6050	6270
1800×1800	1800	1800	2000	170	170	150	150	3600	114	80	80	6500	6720
2000×1500	2000	1500	2000	180	180	160	200	4000	127	80	80	6980	7200
2000×1800	2000	1800	2000	180	180	160	200	4000	127	80	80	7460	7680
2000×2000	2000	2000	2000	180	180	160	200	4000	127	80	80	7780	8000
2200×1800	2200	1800	1500	200	200	180	200	4400	140	80	80	6570	6800
2200×2200	2200	2200	1500	200	200	180	200	4400	140	80	80	7110	7340
2300×1500	2300	1500	1500	200	200	180	200	4600	146	80	80	6320	6580
2300×1800	2300	1800	1500	200	200	180	200	4600	146	80	80	6720	6990
2300×2000	2300	2000	1500	200	200	180	200	4600	146	80	80	6990	7260
2300×2300	2300	2300	1500	200	200	180	200	4600	146	80	80	7400	7660
2400×2000	2400	2000	1500	210	210	190	200	4800	152	80	80	7530	7830
2400×2400	2400	2400	1500	210	210	190	200	4800	152	80	80	8100	8400
2500×1500	2500	1500	1500	220	220	200	200	5000	159	80	80	7340	7680
2500×1800	2500	1800	1500	220	220	200	200	5000	159	80	80	7790	8130
2500×2000	2500	2000	1500	220	220	200	200	5000	159	80	80	8090	8430
2500×2500	2500	2500	1500	220	220	200	200	5000	159	80	80	8840	9180
2800×1500	2800	1500	1000	240	240	220	200	5600	178	80	80	5740	6050
2800×2000	2800	2000	1000	240	240	220	200	5600	178	80	80	6290	6600
2800×2500	2800	2500	1000	240	240	220	200	5600	178	80	80	6840	7150
2800×2800	2800	2800	1000	240	240	220	200	5600	178	80	80	7170	7480
3000×1500	3000	1500	1000	260	260	240	300	6000	191	80	80	6770	7020
3000×2000	3000	2000	1000	260	260	240	300	6000	191	80	80	7370	7620
3000×2500	3000	2500	1000	260	260	240	300	6000	191	80	80	7970	8220
3000×3000	3000	3000	1000	260	260	240	300	6000	191	80	80	8570	8820
3500×2000	3500	2000	1000	310	310	250	300	7000	222	80	80	9150	9570
3500×2500	3500	2500	1000	310	310	250	300	7000	222	80	80	9780	10190

(注) 有効長は、2000mm、1500mmまたは1000mmとすることができる。

PCボックスカルバートの寸法

(単位: mm)

呼び寸法 B×H	内幅 B	内高 H	有効幅 L	厚さ			ハンチ高さ C	インバートの 底部半径 R	インバートの 高さ h	差口長さ Q1	受口長さ Q2	ブロック質量 (参考) (kg/本)	
				T1	T2	T3						標準形	インバート形
				1800×1200	1800	1200						2000	150
1800×1500	1800	1500	2000	150	150	150	150	3600	114	80	80	5630	5850
1800×1800	1800	1800	2000	150	150	150	150	3600	114	80	80	6080	6300
2000×1500	2000	1500	2000	150	150	150	150	4000	127	80	80	5930	6230
2000×1800	2000	1800	2000	150	150	150	150	4000	127	80	80	6380	6680
2000×2000	2000	2000	2000	150	150	150	150	4000	127	80	80	6680	6980
2200×1800	2200	1800	2000	180	180	180	150	4400	140	80	80	8070	8470
2200×2200	2200	2200	2000	180	180	180	150	4400	140	80	80	8790	9190
2300×1500	2300	1500	2000	180	180	180	150	4600	146	80	80	7710	8160
2300×1800	2300	1800	2000	180	180	180	150	4600	146	80	80	8250	8700
2300×2000	2300	2000	2000	180	180	180	150	4600	146	80	80	8610	9060
2300×2300	2300	2300	2000	180	180	180	150	4600	146	80	80	9150	9600
2400×2000	2400	2000	2000	180	180	180	150	4800	152	80	80	8790	9290
2400×2400	2400	2400	2000	180	180	180	150	4800	152	80	80	9510	10010
2500×1500	2500	1500	2000	180	180	180	150	5000	159	80	80	8070	8620
2500×1800	2500	1800	2000	180	180	180	150	5000	159	80	80	8610	9160
2500×2000	2500	2000	2000	180	180	180	150	5000	159	80	80	8970	9520
2500×2500	2500	2500	2000	200	200	200	150	5000	159	80	80	11030	11570
2800×1500	2800	1500	2000	200	200	200	200	5600	178	80	80	9800	10420
2800×2000	2800	2000	2000	200	200	200	200	5600	178	80	80	10800	11420
2800×2500	2800	2500	2000	200	200	200	200	5600	178	80	80	11800	12420
2800×2800	2800	2800	2000	200	200	200	200	5600	178	80	80	12400	13020
3000×1500	3000	1500	2000	250	250	200	200	6000	191	80	80	11900	12650
3000×2000	3000	2000	2000	250	250	200	200	6000	191	80	80	12900	13650
3000×2500	3000	2500	2000	250	250	200	200	6000	191	80	80	13900	14650
3000×3000	3000	3000	2000	250	250	250	200	6000	191	80	80	16650	17400
3500×2000	3500	2000	2000	300	300	250	300	7000	222	80	80	17900	18740
3500×2500	3500	2500	2000	300	300	250	300	7000	222	80	80	19150	19990
4000×2000	4000	2000	1500	300	300	250	300	8000	254	80	80	14550	15470
4000×2500	4000	2500	1500	300	300	250	300	8000	254	80	80	15490	16410
4500×2000	4500	2000	1000	380	380	300	300	9000	286	80	80	13140	13980
4500×2500	4500	2500	1000	380	380	300	300	9000	286	80	80	13890	14730
5000×2000	5000	2000	1000	380	380	330	300	10000	318	80	80	14500	15590
5000×2500	5000	2500	1000	380	380	330	300	10000	318	80	80	15330	16420

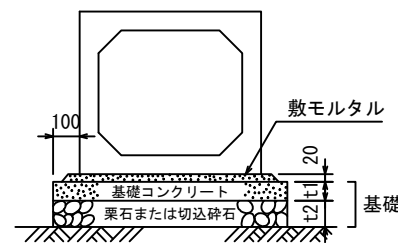
(注) 有効長は、2000mm、1500mmまたは1000mmとすることができる。

ハンチ高さは、次の寸法とすることができる。

2000×1500～2500×2500 : 200mm

3000×1500～3000×3000 : 300mm

通常地盤における直接基礎構造



呼び寸法	t1	t2
600×600～1000×1500	100	150
1100×1100～2000×2000	150	200
2200×1800～5000×2500	200	250

名称	規格断面一覧表	
呼び寸法		
発行年月	平成25年4月版	縮尺 NON