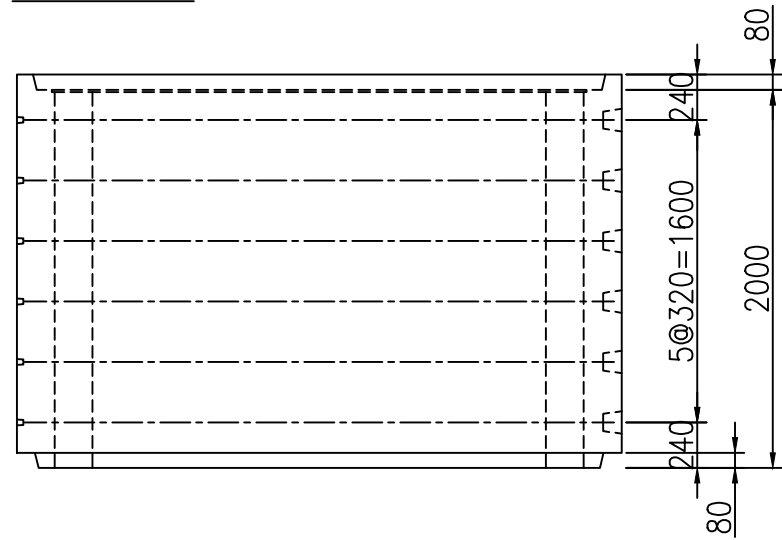


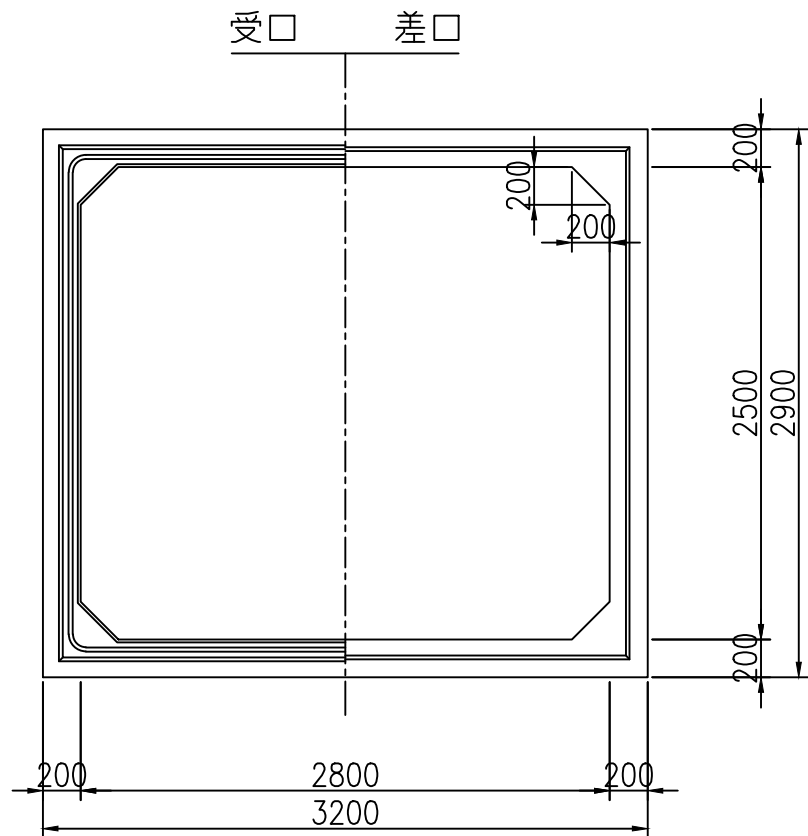
PC 2800×2500×2000 構造図 (150型/300型)

設計条件

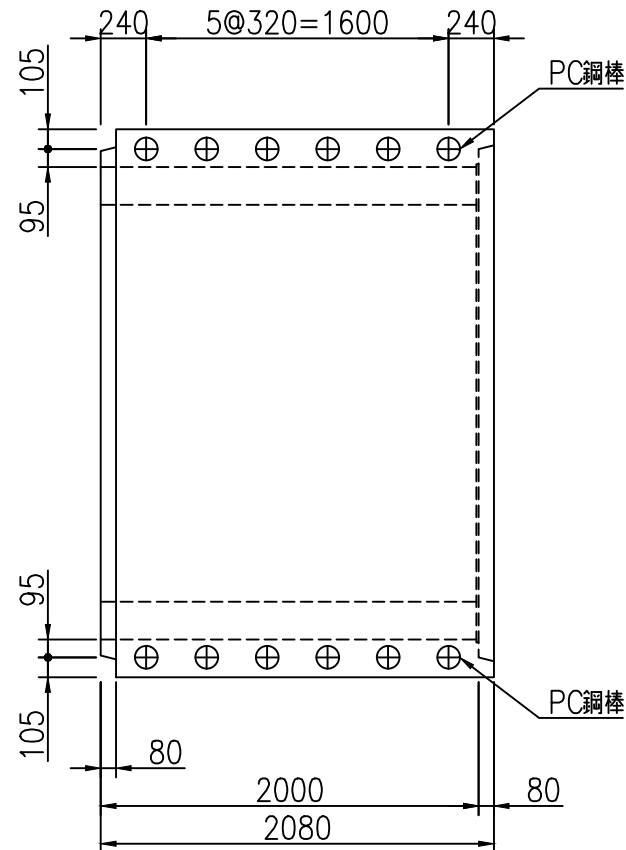
平面図



正面図



側面図



| | | |
|-----------------|---------------------|-------------------|
| コンクリート | | |
| 設計基準強度 | $\sigma_{ck} = 40$ | N/mm ² |
| PC鋼棒 (C種1号) | | |
| SBPR 1080/1230 | | |
| 鉄筋 | | |
| 許容引張応力度 | $\sigma_{sa} = 160$ | N/mm ² |
| 活荷重 | T-25 | |
| 土被り | 150型 H = 0.5~1.5 m | |
| | 300型 H = 1.51~3.0 m | |
| 鉄筋コンクリートの単位体積重量 | $\gamma_c = 24.5$ | kN/m ³ |
| 土の単位体積重量 | $\gamma = 18.0$ | kN/m ³ |
| 土圧係数 | $K_0 = 0.50$ | |
| 製品参考質量 | W = 11800 | kg |

※適用土被りは0.2mまで対応が可能である。

| | | | |
|---------------|-----------------------|----|--------|
| 名称 | PCボックスカルバート 構造図 (参考図) | | |
| 呼び寸法 | 2800×2500×2000 | | |
| 発行年月 | 平成25年4月版 | 縮尺 | S=1/40 |
| 図番 | PC_No-21_282520 | | |
| 全国ボックスカルバート協会 | | | |
| 社名 | | | |