

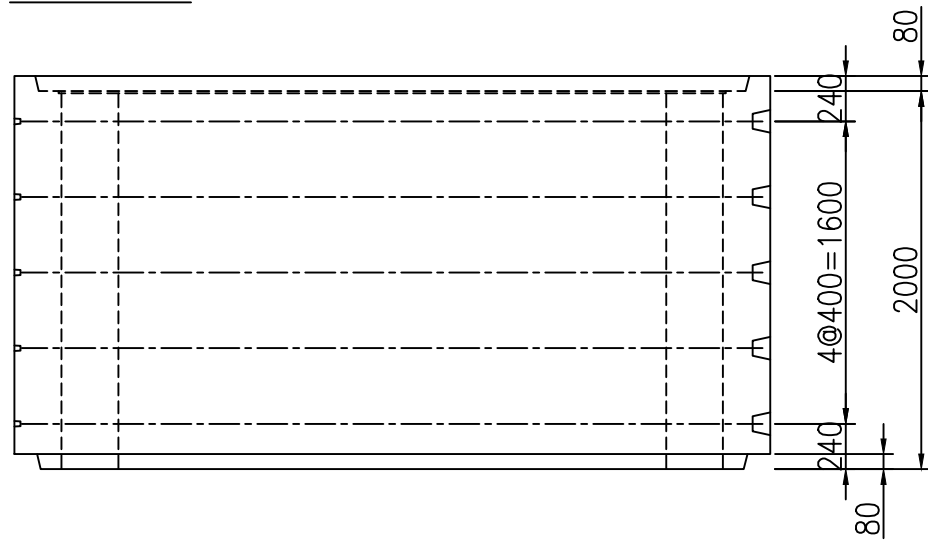
# PC 3500×2000×2000 構造図 (150型/300型)

## 設計条件

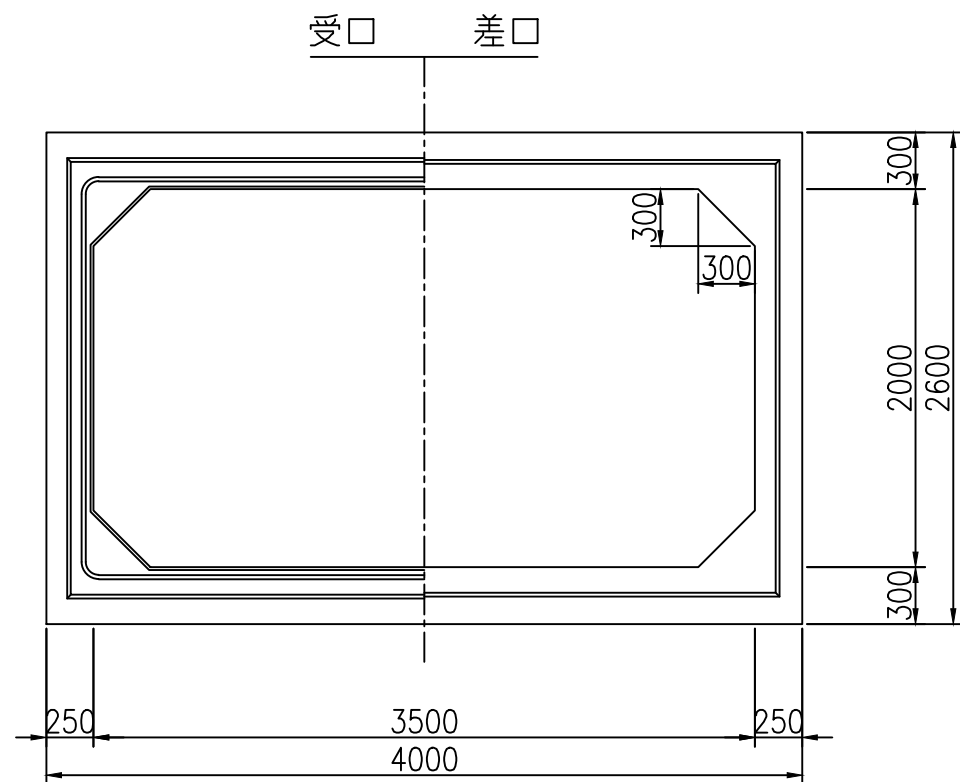
コンクリート		
設計基準強度	$\sigma_{ck} = 40$	N/mm <sup>2</sup>
PC鋼棒 (C種1号)		
SBPR 1080/1230		
鉄筋		
許容引張応力度	$\sigma_{sa} = 160$	N/mm <sup>2</sup>
活荷重	T-25	
土被り	150型 H = 0.5~1.5 m 300型 H = 1.51~3.0 m	
鉄筋コンクリートの単位体積重量	$\gamma_c = 24.5$	kN/m <sup>3</sup>
土の単位体積重量	$\gamma = 18.0$	kN/m <sup>3</sup>
土圧係数	$K_0 = 0.50$	
製品参考質量	W = 17900	kg

※適用土被りは0.2mまで対応が可能である。

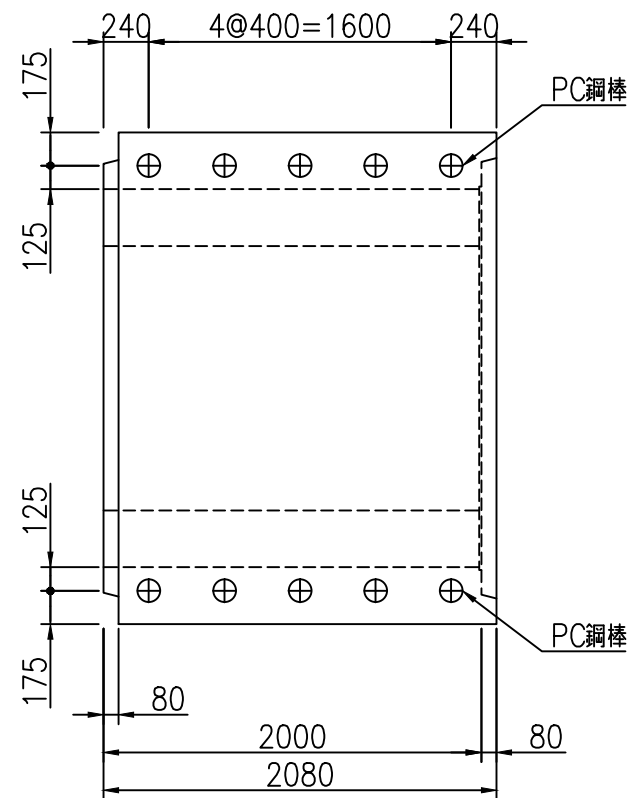
平面図



正面図



側面図



名称	PCボックスカルバート 構造図 (参考図)		
呼び寸法	3500×2000×2000		
発行年月	平成25年4月版	縮尺	S=1/40
図番	PC_No-27_352020		
全国ボックスカルバート協会			
社名			