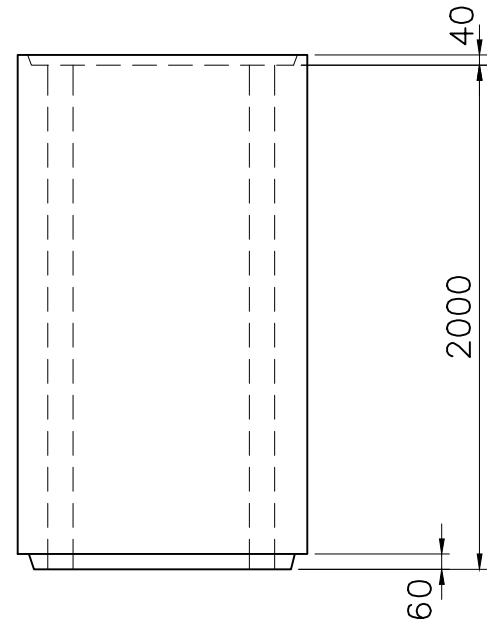


RC 900×900×2000 構造図

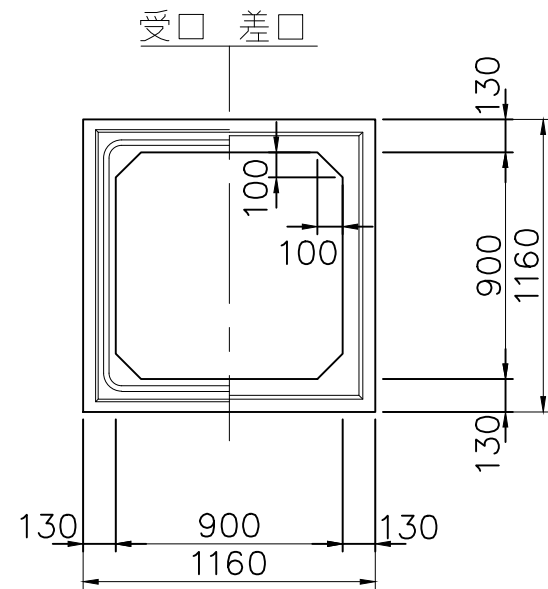
平面図



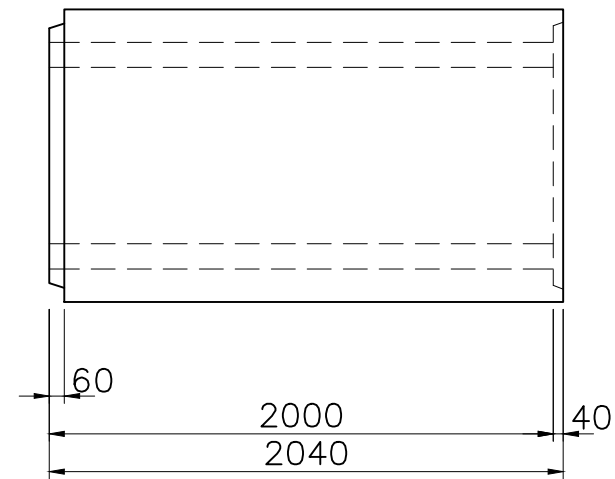
設計条件

| | |
|-----------------|------------------------------------|
| コンクリート | |
| 設計基準強度 | $\sigma_{ck} = 35 \text{ N/mm}^2$ |
| 許容曲げ圧縮応力度 | $\sigma_{ca} = 12 \text{ N/mm}^2$ |
| 鉄筋 | |
| 許容引張応力度 | $\sigma_{sa} = 160 \text{ N/mm}^2$ |
| 活荷重 | T-25 |
| 土被り | H = 0.2~3.0 m |
| 鉄筋コンクリートの単位体積重量 | $\gamma_c = 24.5 \text{ kN/m}^3$ |
| 土の単位体積重量 | $\gamma = 18.0 \text{ kN/m}^3$ |
| 土圧係数 | $K_0 = 0.50$ |
| 製品参考質量 | W = 2780 kg |

正面図



側面図



| | | | |
|---------------|---------------------|----|--------|
| 名称 | ボックスカルバート 構造図 (参考図) | | |
| 呼び寸法 | 900×900×2000 | | |
| 発行年月 | 平成25年4月版 | 縮尺 | S=1/30 |
| 図番 | RC_No-05_090920 | | |
| 全国ボックスカルバート協会 | | | |
| 社名 | | | |