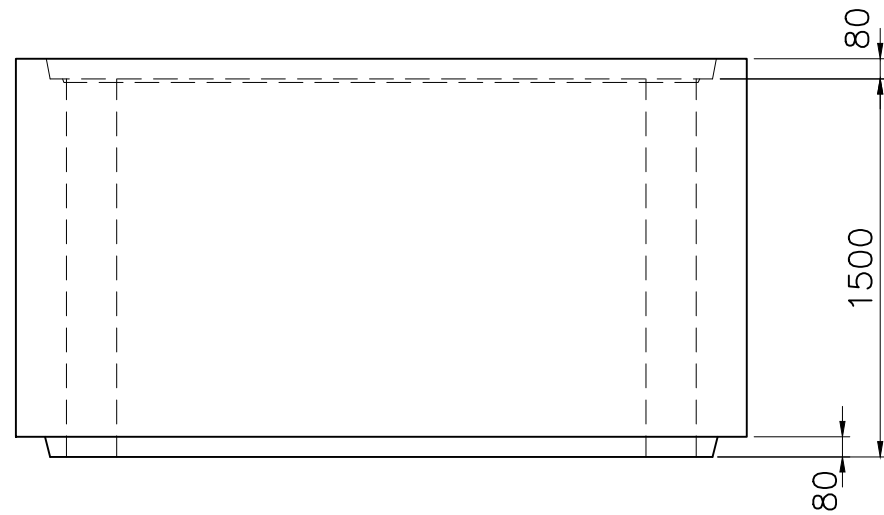


平面図

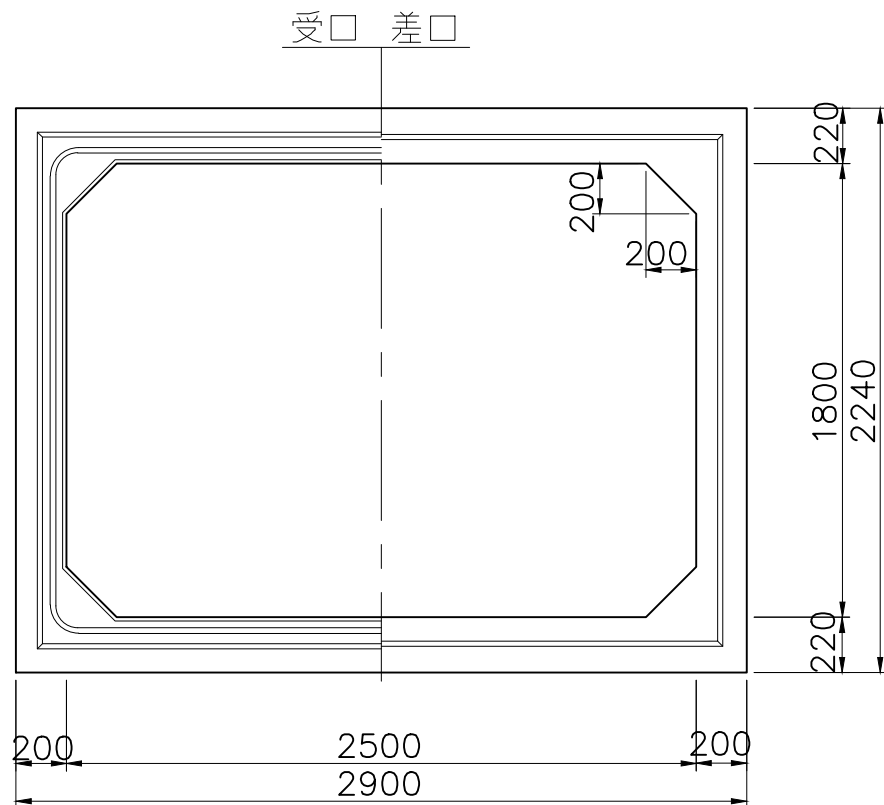


RC 2500×1800×1500 構造図

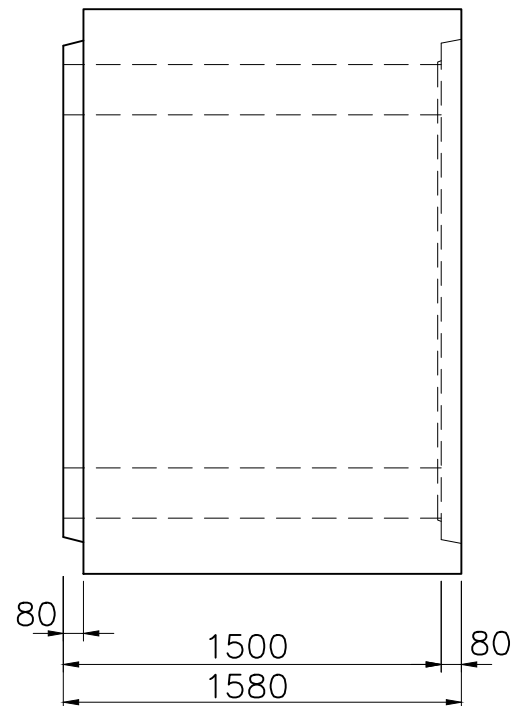
設計条件

コンクリート	
設計基準強度	$\sigma_{ck} = 35 \text{ N/mm}^2$
許容曲げ圧縮応力度	$\sigma_{ca} = 12 \text{ N/mm}^2$
鉄筋	
許容引張応力度	$\sigma_{sa} = 160 \text{ N/mm}^2$
活荷重	T- 25
土被り	H = 0.2~3.0 m
鉄筋コンクリートの単位体積重量	$\gamma_c = 24.5 \text{ kN/m}^3$
土の単位体積重量	$\gamma = 18.0 \text{ kN/m}^3$
土圧係数	$K_0 = 0.50$
製品参考質量	W = 7790 kg

正面図



側面図



名称	ボックスカルバート 構造図 (参考図)		
呼び寸法	2500×1800×1500		
発行年月	平成25年4月版	縮尺	S=1/30
図番	RC_No-34_251815		
全国ボックスカルバート協会			
社名			